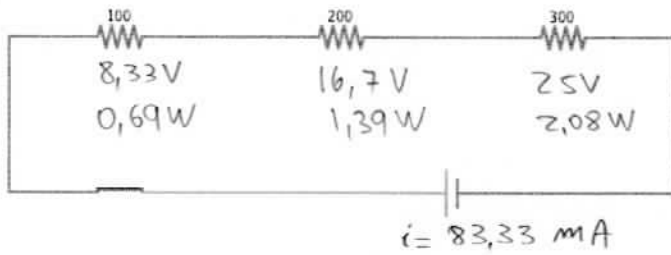
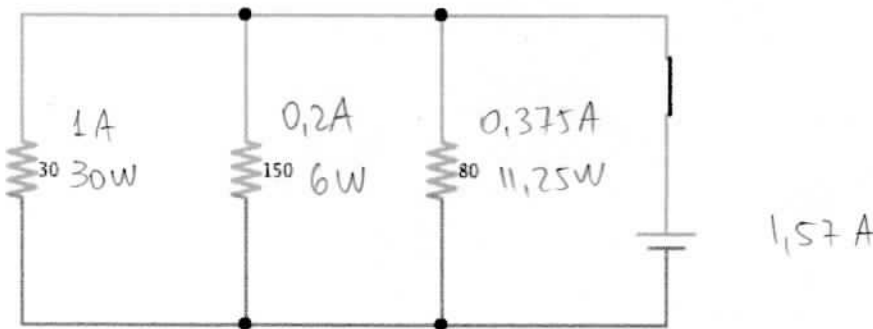


Física Elétrica - Composição de resistores em série e paralelo. Prof. Simões

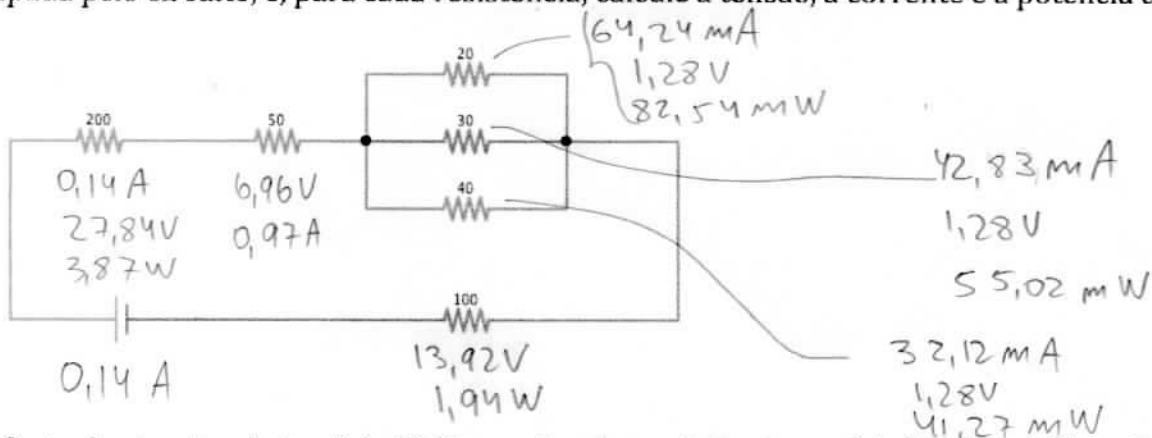
1. A fonte do circuito abaixo é de 50 V. Calcule a resistência equivalente, a corrente e a potência dissipada pelo circuito, e, para cada resistência, calcule a tensão, a corrente e a potência dissipada.



2. A fonte do circuito abaixo é de 30 V. Calcule a resistência equivalente, a corrente e a potência dissipada pelo circuito, e, para cada resistência, calcule a tensão, a corrente e a potência dissipada.



3. A fonte do circuito abaixo é de 50 V. Calcule a resistência equivalente, a corrente e a potência dissipada pelo circuito, e, para cada resistência, calcule a tensão, a corrente e a potência dissipada.



4. A fonte do circuito abaixo é de 20 V e o valor das resistências está indicado em Ohm. Calcule a resistência equivalente, a corrente e a potência dissipada pelo circuito, e, para cada resistência, calcule a tensão, a corrente e a potência dissipada.

